

Guia do usuário

Dell D2215H/D2215HC

Nº do modelo: D2215H/D2215HC

Modelo para regulamento: D2215Hc/D2215HCc



SUMÁRIO

PARA SUA SEGURANÇA	3
PRECAUÇÕES	4
OBSERVAÇÕES ESPECIAIS SOBRE MONITORES LCD	5
ANTES DE UTILIZAR O MONITOR	6
RECURSOS	6
LISTA DA EMBALAGEM	6
INSTRUÇÕES DE INSTALAÇÃO	7
CONTROLES E CONECTORES	10
AJUSTE DO ÂNGULO DE VISÃO (somente para o modelo D2215HC)	11
INSTRUÇÕES DE USO	12
INSTRUÇÕES GERAIS	12
CONTROLE DO PAINEL FRONTAL	13
COMO AJUSTAR UMA CONFIGURAÇÃO	14
AJUSTAR A IMAGEM	15
PLUG AND PLAY	16
SUPORTE TÉCNICO (PERGUNTAS FREQUENTES)	17
MENSAGENS DE ERRO E SOLUÇÕES POSSÍVEIS	18
APÊNDICE	19
ESPECIFICAÇÕES	19
TABELA DE HORÁRIOS PREDEFINIDA NA FABRICAÇÃO	20
ATRIBUIÇÃO DE PINO CONECTOR	21

PARA SUA SEGURANÇA

Leia todo este manual antes de usar o monitor. Este manual deve ser guardado para futuras consultas.

Declaração de interferência na frequência de rádio FCC classe B **AVISO: (PARA MODELOS CERTIFICADOS PELA FCC)**

OBSERVAÇÃO: Este equipamento foi testado e cumpre com os limites de um dispositivo digital de Classe B, de acordo com a Seção 15 das Regras da FCC. Tais limites são estabelecidos para a proteção contra interferências prejudiciais em uma instalação residencial. Este equipamento gera, utiliza e pode emitir energia de radiofrequência. Se não for instalado e usado de acordo com as instruções, poderá causar interferência prejudicial às comunicações de rádio. Contudo, não há garantia de que não haverá interferência em uma instalação particular. Se este equipamento causar interferência prejudicial à recepção de rádio ou televisão, o que pode ser determinado ao ligar e desligar o aparelho, o usuário poderá tentar solucionar a interferência de uma das seguintes maneiras:

1. Redirecionar ou realocar a antena receptora.
2. Colocar o equipamento em um local mais distante da antena.
3. Conectar o equipamento a uma tomada ou um circuito diferente daquele em que a antena está conectada.
4. Consultar o revendedor ou um técnico experiente em rádio/TV para obter ajuda.

OBSERVAÇÃO:

1. Fazer alterações ou modificações não aprovadas expressamente pela parte que representa a conformidade pode anular a autorização do usuário para utilizar o equipamento.
2. Devem ser utilizados cabos de interface blindada e cabo de alimentação CA, se houver, para que os limites de emissão sejam respeitados.
3. O fabricante não é responsável por interferências no rádio ou na TV que tenham sido causadas por modificações não autorizadas feitas no equipamento. É de responsabilidade do usuário solucionar interferências dessa origem.

AVISO:

Para prevenir incêndios ou acidentes com choques, não exponha o monitor à chuva ou umidade. Há perigo de alta tensão dentro do monitor. Não abra o gabinete. Para isso, consulte somente profissionais qualificados.

PRECAUÇÕES

- Não utilize o monitor próximo a ambientes com água, como banheiras, bacias, pias de cozinha, tanques, piscinas ou em um local úmido.
- Não coloque o monitor em uma superfície, um suporte ou uma mesa instável. A queda do monitor pode machucar alguém e causar sérios danos ao aparelho. Use somente uma superfície móvel ou um suporte recomendado pelo fabricante ou vendido junto com o monitor. Se você instalar o monitor em uma parede ou prateleira, use um kit de instalação aprovado pelo fabricante e siga as instruções do kit.
- As fendas e aberturas na parte posterior e inferior do gabinete são para ventilação. Para garantir que o monitor trabalhe por mais tempo e protegê-lo do superaquecimento, verifique se essas aberturas mantêm-se livres, sem bloqueios e coberturas. Não coloque o monitor sobre camas, sofás, tapetes e superfícies semelhantes. Não coloque o monitor próximo ou sobre um radiador ou registro de aquecimento. Não coloque o monitor em uma estante ou gabinete, a menos que haja a devida ventilação.
- O monitor deve operar somente com o tipo de fonte de alimentação indicado no rótulo. Se você não souber o tipo de alimentação que é utilizado em sua casa, consulte o vendedor ou a empresa local fornecedora de energia.
- O monitor é equipado com um plugue aterrado de três pontas, um plugue com uma terceira fixação (aterramento). Como recurso de segurança, esse plugue se encaixará somente em uma tomada aterrada. Se a sua tomada não é compatível com o plugue de três entradas, consulte um eletricitista para que ele instale a tomada correta ou use um adaptador para fazer o aterramento do aparelho de modo seguro. Não ignore o propósito de segurança do plugue aterrado.
- Desconecte o cabo de alimentação da tomada quando houver relâmpagos ou quando o aparelho não for utilizado por um longo período. Isso protegerá o monitor contra danos causados pela sobretensão de alimentação.
- Não sobrecarregue as faixas de alimentação e cabos de extensão. Isso pode causar incêndios ou choques elétricos.
- Nunca coloque nenhum objeto dentro da fenda no gabinete do monitor. Isso pode causar curto-circuito nas peças, resultando em incêndio ou choque elétrico. Nunca deixe que o monitor tenha contato com líquidos.
- Não tente consertar algo no monitor. Abrir ou remover coberturas pode expor você a altas tensões e outros perigos. Consulte profissionais qualificados da área para qualquer serviço.
- Para garantir um desempenho satisfatório do monitor, utilize-o somente com computadores listados pela UL, que têm receptáculos configurados apropriadamente, com marca entre 100 e 240 V AC, mín. de 5 A.
- A tomada da parede deve ser instalada próxima ao equipamento e de fácil acesso.

OBSERVAÇÕES ESPECIAIS SOBRE MONITORES LCD

As seguintes ocorrências são comuns nos monitores LCD e não indicam um problema.

OBSERVAÇÕES

- Dependendo do padrão da área de trabalho que estiver usando, pode haver um leve brilho desigual na tela.
- A tela LCD tem pixels com eficácia de 99,99% ou mais. Isso pode incluir manchas de 0,01% ou menos, como o caso de um pixel ausente ou fraco durante todo o tempo.
- Devido à natureza da tela LCD, uma imagem consecutiva da tela anterior pode permanecer em exibição após a troca da imagem quando a mesma imagem tiver sido exibida por um longo período. O monitor se recuperará disso lentamente.
- Se a tela ficar na cor preta, piscando ou não iluminar, entre em contato com o vendedor ou o centro de serviços para substituir as peças necessárias. Não conserte a tela!

ANTES DE UTILIZAR O MONITOR

RECURSOS

- Monitor LCD colorido TFT de 546,01 mm (21,5")
- Exibição nítida e clara do Windows
- Resoluções recomendadas: 1.920 x 1.080 a 60 Hz
- Design ergonômico
- Ocupa pouco espaço, compacto

LISTA DA EMBALAGEM

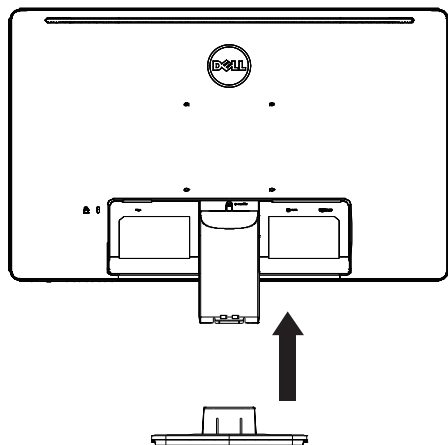
A embalagem do produto deve incluir os seguintes itens:

1. Monitor LCD
2. Drivers e mídia de documentação (CD)
3. Guia de configuração rápida
4. Informações de segurança e regulamentação
5. Cabo de alimentação
6. Cabo D-SUB
7. Suporte para inclinação (D2215HC, conectado ao monitor LCD)
8. Base

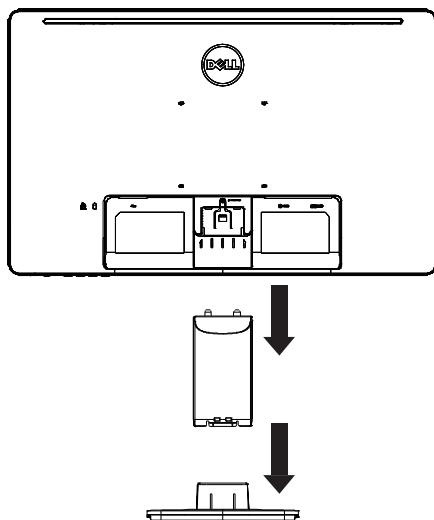
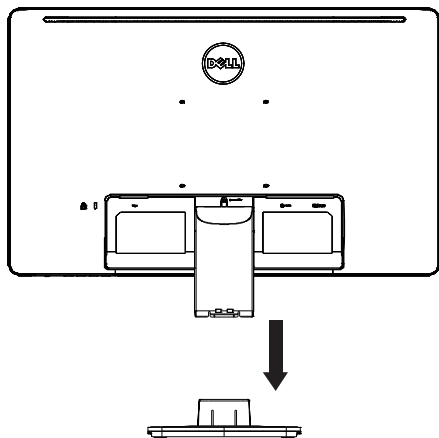
INSTRUÇÕES DE INSTALAÇÃO

D2215H

Base de fixação:

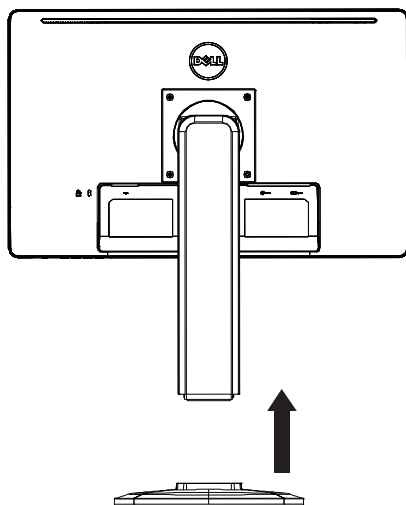


Base de desfixação:

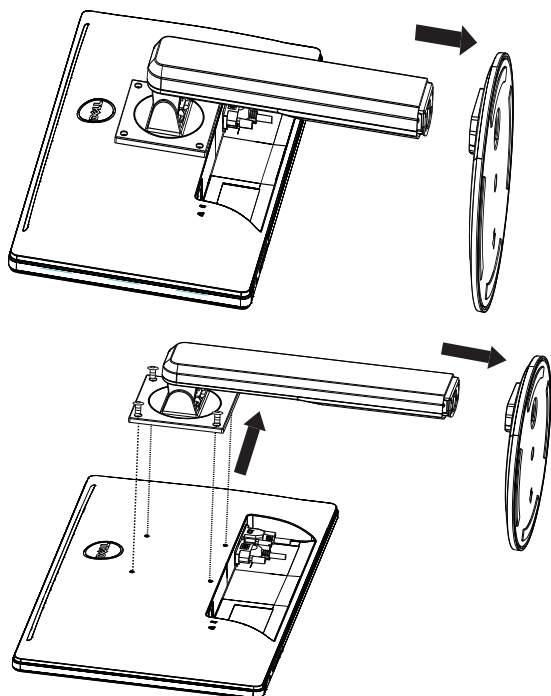


D2215HC

Base de fixação:



Base de desfixação:



CABO DE ALIMENTAÇÃO

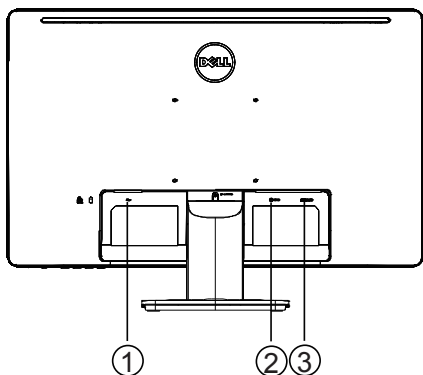
Fonte de alimentação:

1. Verifique se você está usando o cabo de alimentação correto em sua área.
2. Este monitor LCD tem um suprimento de alimentação universal externo que permite seu funcionamento em áreas de voltagem de 100/120 V AC ou de 220/240 V AC (não é necessário que o usuário faça ajustes.)
3. Conecte o cabo de alimentação CA na tomada de entrada de energia do monitor LCD. O cabo de alimentação CA pode ser conectado a uma tomada de energia de parede ou a um soquete de saída de energia em seu PC, dependendo do tipo do cabo de alimentação fornecido com o monitor LCD.

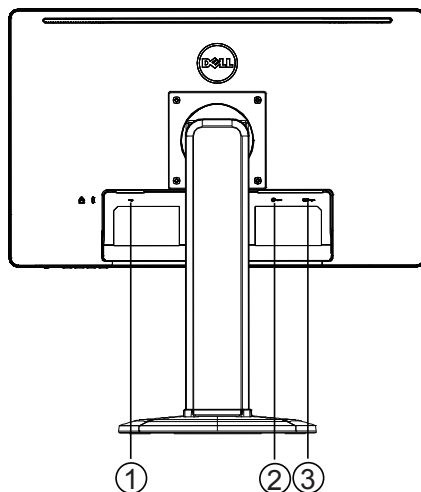
CONTROLES E CONECTORES

CABO DE SINAL

- **Conectar o cabo de sinal:** Conecte o cabo de sinal de 15 pinos à parte posterior do monitor e à porta VGA do computador.
- **Conectar o Cabo de alimentação:** Conecte o cabo de alimentação CA ao soquete de entrada CA do monitor LCD e à tomada de parede.
- **Conectar o Cabo DVI:** Conecte o cabo DVI de 24 pinos à parte posterior do monitor e à porta DVI do computador.
- **Cuidado:** Se a tomada de energia CA de parede não tiver aterramento (três orifícios), instale o adaptador de aterramento adequado (não acompanha o produto).



D2215H

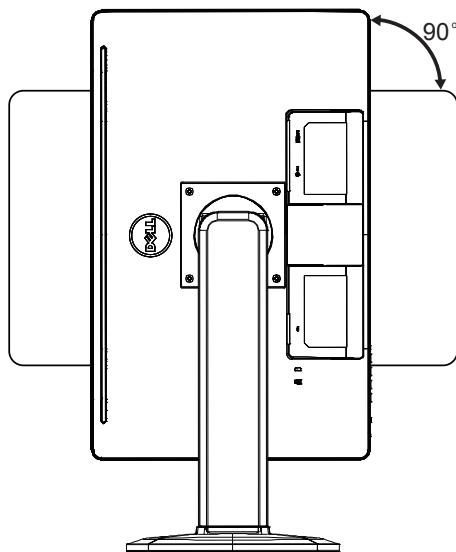


D2215HC

1.	Entrada de energia
2.	Entrada do sinal DVI
3.	Entrada do sinal D-SUB

AJUSTE DO ÂNGULO DE VISÃO (somente para o modelo D2215HC)

- Para uma visão ideal, é necessário que você veja o monitor por completo e, então, poderá ajustar o ângulo de acordo com sua preferência.
- Segure pelo suporte para evitar que o monitor tombe ou caia enquanto você ajusta o ângulo.
- O ângulo de inclinação ser ajustado de 0° a 90°.



OBSERVAÇÕES

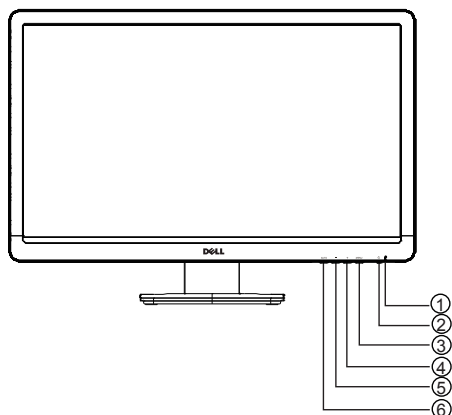
- Não toque a tela LCD enquanto ajusta o ângulo. Isso pode causar danos ou quebrar a tela.
- Tenha cuidado para não encostar os dedos ou as mãos na tela enquanto ajusta o ângulo.

INSTRUÇÕES DE USO

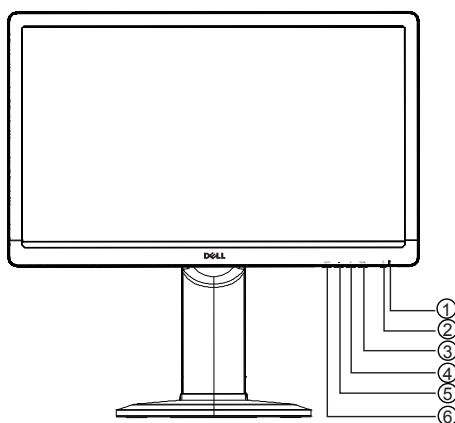
INSTRUÇÕES GERAIS

Pressione o botão Liga/Desliga para ligar e desligar o monitor. Os outros botões de controle estão localizados ao lado do monitor. Alterando essas configurações, a imagem pode ser ajustada conforme suas preferências.

- O cabo de alimentação deve estar conectado.
- Conecte o cabo de vídeo do monitor à laca de vídeo.
- Pressione o botão Liga/Desliga para ligar o monitor. O indicador de energia acenderá.



D2215H



D2215HC

CONTROLES EXTERNOS

1.	Indicador de energia
2.	Botão Liga/Desliga
3.	MENU / ENTER
4.	+ / Prop. Imagem
5.	- / ECO
6.	Config.Auto. / Seleção de entrada / Sair

CONTROLE DO PAINEL FRONTAL

- **Botão Liga/Desliga:**

Pressione-o para ligar ou desligar o monitor.

- **Indicador de energia:**

Azul — modo Ligado.

Laranja — modo Em espera.

LED desligado — modo Desligado.

- **MENU / ENTER:**

No status Brilho/Contraste de OSD, ativa o menu OSD, ou a função confirmação de ajuste ou o menu Sair do OSD.

- **+ / Prop. Imagem:**

Ativa o controle de Prop. Imagem quando o OSD está DESATIVADO; navega pelos ícones de ajuste quando o OSD está ATIVADO ou ajusta uma função quando ativada.

- **- / ECO:**

Ativa a função ECO quando o OSD está DESATIVADO; navega pelos ícones de ajuste quando o OSD está ATIVADO ou ajusta uma função quando ativada.

- **Config.Auto. / Seleção de entrada / Sair:**

1. Para ativar a função Ajuste automático, mantenha pressionado quando o menu OSD estiver desativado (somente fonte VGA).

A função Ajuste automático é utilizada para otimizar a Pos. - H, Pos. - V, o clock e o foco.

2. Pressione para selecionar a fonte de entrada quando o menu OSD está desativado;

3. Pressione para sair do menu OSD quando o menu estiver ativado.

Função bloqueio de OSD: Para bloquear o OSD, pressione e segure o botão MENU enquanto o monitor estiver desligado e, então, pressione o botão Liga/Desliga para ligá-lo. Para desbloquear o OSD, pressione e segure o botão MENU enquanto o monitor estiver desligado e, então, pressione o botão Liga/Desliga para ligá-lo.

OBSERVAÇÕES

- Não instale o monitor em um local próximo a fontes de calor, como radiadores ou dutos de ar, ou em que possa receber luz solar diretamente; com excesso de pó, vibração mecânica ou choque.
- Guarde a caixa da embalagem e os materiais da embalagem, pois eles serão necessários caso você precise enviar o monitor.
- Para máxima proteção, embale o monitor da mesma maneira como estava quando foi recebido.
- Para manter uma aparência nova do monitor, limpe-o periodicamente com um pano macio. Para remover manchas difíceis, use um pano levemente umedecido em uma solução detergente suave. Nunca utilize solventes fortes, como tiner, benzeno ou limpadores abrasivos, pois causam danos ao gabinete. Como precaução de segurança, sempre desconecte o monitor antes de limpá-lo.

- Não arranhe a tela com objetos pesados, isso pode causar danos permanentes.
- Não deixe que líquidos tenham contato com o monitor, isso pode causar danos ao componente.




COMO AJUSTAR UMA CONFIGURAÇÃO



1. Pressione o botão MENU para exibir o menu OSD.
2. Pressione + ou - para navegar pelos itens do menu. Quando o item desejado estiver realçado, pressione o botão MENU para entrar na opção. Pressione + ou - para navegar pelos itens do submenu. Quando o item desejado estiver realçado, pressione o botão MENU para ativá-lo.
3. Pressione + ou - para ajustar a configuração.
4. Para sair e salvar, pressione o botão SAIR. Se quiser ajustar outras configurações, repita as etapas 2 e 3.



AJUSTAR A IMAGEM

As descrições para o controle de função:

Item do Menu principal	Ícone do Menu principal	Item do Submenu	Submenu	Descrição	
Ajuste de Imagem		Contraste*		Ajuste de contraste	
		Brilho*		Ajuste de brilho	
		Eco	Padrão		Modo Padrão
			Texto		Modo Texto
			Internet		Modo Internet
			Game		Modo Game
			Cinema		Modo Cinema
		DCR	Desligar		Desabilita a proporção de contraste dinâmico
Ligar			Habilita a proporção de contraste dinâmico		
Configuração da imagem		Clock		Ajuste do Clock da imagem para reduzir o ruído da linha vertical.	
		Foco		Ajuste do Foco da imagem para reduzir o ruído da linha horizontal.	
		Posição - H		Ajuste da posição horizontal da imagem.	
		Posição - V		Ajuste da posição vertical da imagem.	
		Prop. imagem**	Ampla / 4:3	Seleção da widescreen da imagem e 4:3	
Ajuste de cor		Quente		Cancelamento do ajuste de cor quente a partir de EEPROM.	
		Normal		Cancelamento do ajuste de cor normal a partir de EEPROM.	
		Fria		Cancelamento do ajuste de cor fria a partir de EEPROM.	
		Usuário	Vermelho		Ajuste de ganho da cor vermelha
			Verde		Ajuste de ganho da cor verde
			Azul		Ajuste de ganho da cor azul
sRGB		Cancelamento do ajuste de cor SRGB a partir de EEPROM.			

Item do Menu principal	Ícone do Menu principal	Item do Submenu	Submenu	Descrição
Configuração de OSD		Posição - H		Ajuste da posição horizontal de OSD.
		Posição - V		Ajuste da posição vertical de OSD.
		Tempo limite		Ajuste do tempo limite de OSD
		Idioma		Seleção do idioma de OSD
Itens adicionais		Sel. de Entrada	VGA/DVI	Seleção da fonte de entrada VGA e DVI
		DDC/CI		LIGAR/DESLIGAR o Suporte DDC/CI
		Restaurar	sim ou não	Restauração do menu para a configuração padrão
		Informações		Exibição das informações sobre a origem da imagem principal.

* Contraste / Brilho só pode ser ajustado em Modo Padrão.

** A função Prop. Imagem ficará esmaecida caso uma resolução não esteja disponível.

PLUG AND PLAY

Recurso Plug & Play DDC2B

Este monitor é equipado com funcionalidades de VESA DDC2B, de acordo com o PADRÃO VESA DDC. Isso permite ao monitor informar ao sistema host sobre sua identidade e, dependendo do nível de DDC em uso, comunicar informações adicionais sobre suas funcionalidades de exibição.

O DDC2B é um canal de dados bidirecional com base no protocolo I²C. O host pode solicitar informações de EDID no canal DDC2B.

ESTE MONITOR PARECERÁ INATIVO SE NÃO HOUVER SINAL DE ENTRADA DE VÍDEO. PARA QUE ELE FUNCIONE APROPRIADAMENTE, DEVE HAVER UM SINAL DE ENTRADA DE VÍDEO.

Este aparelho atende aos padrões do Monitor Ecológico, estabelecidos pela Video Electronics Standards Association (VESA) e The Swedish Confederation Employees. Este recurso foi desenvolvido para poupar energia elétrica, reduzindo seu consumo quando não houver sinal de entrada de vídeo. Quando não houver sinal, o monitor entrará no modo Em espera automaticamente após um período limite. Isso reduz o consumo do fornecimento interno de energia do aparelho. Após o sinal de entrada de vídeo ter sido recuperado, toda a energia é restabelecida e a exibição é reformulada automaticamente. A aparência é semelhante ao recurso "proteção de tela", exceto pela exibição que fica totalmente desativada. Para restabelecer a exibição, pressione uma tecla no teclado ou clique com o mouse.

SUPORTE TÉCNICO (PERGUNTAS FREQUENTES)

Problemas e Dúvidas	Soluções possíveis
A luz LED não está acesa	<ul style="list-style-type: none">• Verifique se o Interruptor está na posição LIGAR.• O cabo de alimentação deve estar conectado.
O Plug & Play não está funcionando	<ul style="list-style-type: none">• Verifique se o sistema do PC é compatível com o recurso Plug & Play.• Verifique se a placa de vídeo é compatível com o recurso Plug & Play.• Verifique se o pino do plugue D-15 do cabo de vídeo está dobrado.
A imagem não está nítida	<ul style="list-style-type: none">• Ajuste os Controles de contraste e brilho.
A imagem se move ou apresenta um padrão de onda.	<ul style="list-style-type: none">• Remova os dispositivos eletrônicos próximos que podem causar interferência elétrica.
A luz LED está na posição LIGAR (laranja), mas não há nenhum vídeo ou nenhuma imagem.	<ul style="list-style-type: none">• O interruptor do computador deve estar na posição LIGAR.• A placa de vídeo do computador deve estar encaixada firmemente em sua entrada.• Verifique se o cabo de vídeo do monitor está conectado corretamente ao computador.• Verifique o cabo de vídeo do monitor e certifique-se de que nenhum dos pinos esteja dobrado.• Pressione a tecla CAPS LOCK no teclado e observe a luz LED dessa tecla, para verificar se o computador está operando. A luz LED deve ACENDER ou APAGAR após você pressionar a tecla CAPS LOCK.
Uma das cores primárias está ausente (VERMELHO, VERDE ou AZUL)	<ul style="list-style-type: none">• Verifique o cabo de vídeo do monitor e certifique-se de que nenhum dos pinos esteja dobrado.
A imagem não está centralizada na tela ou com o tamanho adequado.	<ul style="list-style-type: none">• Ajuste a frequência de pixel (CLOCK) e o FOCO ou pressione a tecla de acesso (AUTOMÁTICO).
A imagem apresenta cores defeituosas (branco não parece branco)	<ul style="list-style-type: none">• Ajuste a cor RGB color ou selecione Ajuste de cor.
Brilho ou contraste fraco	<ul style="list-style-type: none">• Se o brilho da tela diminuiu após um certo período de uso, afetando a exibição, leve o monitor ao nosso centro de serviço autorizado para conserto.
Diferenças horizontais e verticais na tela	<ul style="list-style-type: none">• Ajuste CLOCK e FOCO ou pressione a tecla de acesso (tecla AUTO).

CLOCK (frequência de pixel) controla o número de pixels lidos pela limpeza horizontal. Se a frequência estiver incorreta, serão exibidas faixas verticais na tela e a imagem não terá a largura correta.

FOCO ajusta o foco do sinal do clock de pixel. Se o ajuste de foco estiver incorreto, a imagem apresentará diferenças horizontais em imagens claras.

Para o melhor ajuste de FOCO e CLOCK, use o “padrão de pontos”.

MENSAGENS DE ERRO E SOLUÇÕES POSSÍVEIS

NÃO HÁ SINAL

1. Verifique se o cabo de sinal está conectado corretamente. Caso o conector não esteja fixo o suficiente, aperte seus parafusos.
2. Verifique os pinos de conexão do cabo de sinal estão danificados.

ENTRADA NÃO SUPORTADA

O modo de exibição é inadequado para a configuração do computador. Consulte a página 20 para configurar o computador para esse modo.

APÊNDICE

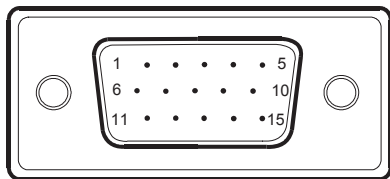
ESPECIFICAÇÕES

Painel LCD	Sistema de controle	LCD colorido TFT de 21,5"
	Tamanho	546,01 mm diagonal
	Densidade de pixel	0,24825 mm (A) × 0,24825 mm (V)
Entrada	Vídeo	Interface analógica R, G, B Digital
	Sincronização individual	H/V TTL
	Frequência - H	30 kHz – 83 kHz
	Frequência - V	56 Hz - 76 Hz
Cores de exibição		Cores 16,7 M
Clock de pontos		170 MHz
Resolução máx.		1.920 x 1.080 a 60 Hz
Plug & Play		VESA DDC2B™
Consumo de energia	Modo LIGAR	≤ 30 W
	Modo Em espera	≤ 0,5 W
	Modo DESLIGAR	≤ 0,5 W
Conector de entrada		D-Sub de 15 pinos DVI de 24 pinos
Sinal de vídeo de entrada		Analógico: 0,7 Vp-p (padrão), 75 OHM, positivo
Tamanho máximo da tela		Horizontal: 476,64 mm Vertical: 268,11 mm
Fonte de alimentação		100~240 VCA, 50/60 Hz
Considerações ambientais		Temperatura de funcionamento: 0° a 40°C Altura de funcionamento: 0~3.658 m Temp. de armazenamento: -20° a 60°C Umidade no ambiente de funcionamento: 20% a 80%
Dimensões		516,4 (P) x 374,5 (A) x 165,9 (D) mm (D2215H) 516,4 (P) x 510,2 (A) x 244,5 (D) mm (D2215HC)
Peso (peso líquido):		3,10 kg (D2215H) 5,20 kg (D2215HC)
Peso (com a embalagem):		4,10 kg (D2215H) 6,60 kg (D2215HC)

TABELA DE HORÁRIOS PREDEFINIDA NA FABRICAÇÃO

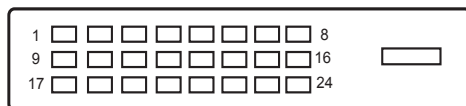
PADRÃO	RESOLUÇÃO	FREQUÊNCIA HORIZONTAL (KHz)	FREQUÊNCIA VERTICAL (Hz)
VGA	640 × 480@60Hz	31.469	59.940
	640 × 480@75Hz	37.500	75.000
	800 × 600@60Hz	37.879	60.317
	800 × 600@75Hz	46.875	75.000
XGA	1024 × 768@60Hz	48.363	60.004
	1024 × 768@75Hz	60.023	75.029
SXGA	1280 × 1024@60Hz	63.981	60.000
	1280 × 1024@75Hz	79.976	75.025
	1152 × 864@75Hz	67.500	75.000
FULL HD	1920 × 1080@60Hz	67.500	60.000
DOS	720 × 400@70Hz	31.469	70.087

ATRIBUIÇÃO DE PINO CONECTOR



Lista de cores dos pinos (15) do cabo de sinal

Nº DO PINO	DESCRIÇÃO	Nº DO PINO	DESCRIÇÃO
1.	Vermelho	9.	+5V
2.	Verde	10.	Aterramento
3.	Azul	11.	Aterramento
4.	Aterramento	12.	Dados de série- DDC
5.	Detectar cabo	13.	Sincronização - H
6.	Aterramento - R	14.	Sincronização - V
7.	Aterramento - G	15.	Clock de série - DDC
8.	Aterramento B		



Lista de cores dos pinos (24) do cabo de sinal

Nº DO PINO	DESCRIÇÃO	Nº DO PINO	DESCRIÇÃO
1.	TMDS Data 2-	13.	TMDS Data 3+
2.	TMDS Data 2+	14.	Energia +5V
3.	TMDS Data 2/4 Shield	15.	Aterramento (para +5V)
4.	TMDS Data 4-	16.	Detecção de Hot Plug
5.	TMDS Data 4+	17.	TMDS Data 0-
6.	DDC Clock	18.	TMDS Data 0+
7.	DDC Data	19.	TMDS Data 0/5 Shield
8.	N.C.	20.	TMDS Data 5-
9.	TMDS Data 1-	21.	TMDS Data 5+
10.	TMDS Data 1+	22.	TMDS Clock Shield
11.	TMDS Data 1/3 Shield	23.	TMDS Clock +
12.	TMDS Data 3-	24.	TMDS Clock -